

Стеновая опалубка серии AGS-AI

1. Щит опалубки линейный высотой 3,3 м

Наименование L x H	№ чертежа	Вес кг	Площадь м ²	
Щит 1,2x3,3	AGS.0176.02.01.000	121,3	3,96	
Щит 1,0x3,3	AGS.0176.02.02.000	105	3,3	
Щит 0,9x3,3	AGS.0176.02.03.000	98,7	2,97	
Щит 0,8x3,3	AGS.0176.02.04.000	86,2	2,64	
Щит 0,78x3,3	AGS.0176.02.05.000	85	2,574	
Щит 0,76x3,3	AGS.0176.02.06.000	83,5	2,51	
Щит 0,74x3,3	AGS.0176.02.07.000	82	2,442	
Щит 0,7x3,3	AGS.0176.02.08.000	79	2,31	
Щит 0,65x3,3	AGS.0105.45.09.000	75	2,145	
Щит 0,6x3,3	AGS.0105.45.10.000	71	1,98	
Щит 0,55x3,3	AGS.0105.45.11.000	67	1,815	
Щит 0,5x3,3	AGS.0105.45.12.000	63	1,65	
Щит 0,45x3,3	AGS.0105.45.13.000	58,5	1,485	
Щит 0,4x3,3	AGS.0105.45.14.000	55	1,32	
Щит 0,3x3,3	AGS.0105.45.15.000	47	0,99	
Щит 0,25x3,3	AGS.0105.45.16.000	44,7	0,825	

Щиты опалубки высотой 3,3 м применяются для возведения прямых монолитных стен. Щиты универсальны, монтируются как в горизонтальном, так и в вертикальном положениях, их можно собирать в панели с помощью шкворней AGS.0105.61.000 и замков AGS.0105.55.000, и увеличенными замками AGS.0105.56.000 со вставками 200 мм. Панели или просто щиты транспортируют с помощью захвата монтажного с использованием стропов. Противоположные щиты стен крепятся с помощью стяжек с гайками, рядом стоящие - через шайбы стяжек.

Стеновая опалубка серии AGS-AI

2. Щит опалубки линейный высотой 3,0 м

Наименование L x H	№ чертежа	Вес кг	Площадь м ²	
Щит 1,2x3,0	AGS.0176.01.01.000	114	3,6	
Щит 1,0x3,0	AGS.0176.01.02.000	97	3,0	
Щит 0,9x3,0	AGS.0176.01.03.000	90	2,7	
Щит 0,85x3,0	AGS.0176.01.17.000	85	2,55	
Щит 0,8x3,0	AGS.0105.04.000	82	2,4	
Щит 0,78x3,0	AGS.0105.05.000	79	2,34	
Щит 0,76x3,0	AGS.0105.06.000	77	2,28	
Щит 0,74x3,0	AGS.0105.07.000	76	2,22	
Щит 0,7x3,0	AGS.0105.08.000	73	2,1	
Щит 0,65x3,0	AGS.0105.09.000	69	1,95	
Щит 0,6x3,0	AGS.0105.10.000	65	1,8	
Щит 0,55x3,0	AGS.0105.11.000	61	1,65	
Щит 0,5x3,0	AGS.0105.12.000	58	1,5	
Щит 0,45x3,0	AGS.0105.13.000	53,4	1,35	
Щит 0,4x3,0	AGS.0105.14.000	50	1,2	
Щит 0,3x3,0	AGS.0105.15.000	42,3	0,9	
Щит 0,25x3,0	AGS.0105.16.000	38,8	0,75	

Щиты опалубки высотой 3,0 м являются основными щитами для возведения прямых монолитных стен. Щиты универсальны, монтируются как в горизонтальном, так и в вертикальном положениях, их можно собирать в панели с помощью шкворней AGS.0105.61.000 и замков AGS.0105.55.000, и увеличенными замками AGS.0105.56.000 со вставками до 200 мм. Панели или просто щиты транспортируют с помощью захвата монтажного с использованием стропов. Противоположные (ответные) щиты стен крепятся с помощью стяжек с гайками, рядом стоящие - через шайбы стяжек.

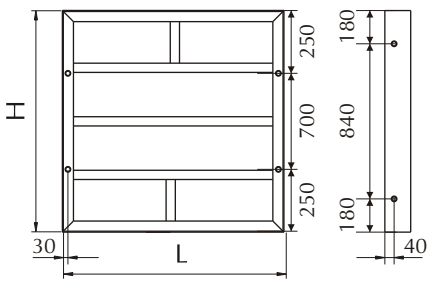
Стеновая опалубка серии AGS-AI

3. Щит опалубки линейный высотой 2,5 м

Наименование L x H	№ чертежа	Вес кг	Площадь м ²	
Щит 1,2x2,5	AGS.0176.08.01.000	100	3,0	
Щит 1,0x2,5	AGS.0176.08.02.000	86,9	2,5	
Щит 0,9x2,5	AGS.0176.08.03.000	80	2,25	
Щит 0,8x2,5	AGS.0105.44.04.000	73,3	2,0	
Щит 0,74x2,5	AGS.0105.44.07.000	69,4	1,85	
Щит 0,7x2,5	AGS.0105.44.08.000	67,9	1,75	
Щит 0,6x2,5	AGS.0105.44.10.000	60	1,5	
Щит 0,5x2,5	AGS.0105.44.12.000	53,1	1,25	
Щит 0,4x2,5	AGS.0105.44.14.000	46,5	1,0	
Щит 0,3x2,5	AGS.0105.44.15.000	38,3	0,75	
Щит 0,25x2,5	AGS.0105.44.16.000	34	0,625	

Щиты высотой 2,5 м применяются для возведения стен высотой 2,5 м; 5,0 м и других высот. Щиты универсальны, монтируются для стен в горизонтальном и в вертикальном положениях. Применяются для подвальных помещений или этажей с повышенной высотой помещений. Противоположные щиты стен крепятся с помощью стяжек с гайками, рядом стоящие - через шайбы стяжек.

4. Щит опалубки линейный высотой 1,2 м

Наименование L x H	№ чертежа	Вес кг	Площадь м ²	
Щит 1,2x1,2	AGS.0176.03.12.000	48,6	1,44	
Щит 1,0x1,2	AGS.0105.46.11.000	42	1,2	
Щит 0,9x1,2	AGS.0105.46.10.000	38,7	1,08	
Щит 0,8x1,2	AGS.0105.46.09.000	35,4	0,96	
Щит 0,78x1,2	AGS.0105.46.08.000	33,4	0,936	
Щит 0,76x1,2	AGS.0105.46.07.000	32,8	0,912	
Щит 0,74x1,2	AGS.0105.46.06.000	32,2	0,888	
Щит 0,7x1,2	AGS.0105.46.05.000	30,9	0,84	
Щит 0,6x1,2	AGS.0105.46.04.000	27,6	0,72	
Щит 0,5x1,2	AGS.0105.46.03.000	24,4	0,6	
Щит 0,4x1,2	AGS.0105.46.02.000	21	0,48	
Щит 0,3x1,2	AGS.0105.46.01.000	17,8	0,36	
Щит 0,25x1,2	AGS.0105.46.15.000	16,6	0,3	

Щиты опалубки высотой 1,2 м представляют собой доборные щиты, с помощью которых возможно собирание в панели различных высот стен. Щиты универсальны, монтируются в горизонтальном и вертикальном положениях. Противоположные щиты стен крепятся с помощью стяжек с гайками, рядом стоящие - через шайбы стяжек.

Стеновая опалубка серии AGS-AI

5. Щит опалубки угловой наружный высотой 3,3 м

Наименование А x В x Н	№ чертежа	Вес кг	Площадь м ²	
ЩУН 0,5x0,5x3,3	AGS.0105.45.22.000	107	3,3	
ЩУН 0,48x0,48x3,3	AGS.0105.45.23.000	104	3,17	
ЩУН 0,45x0,45x3,3	AGS.0105.45.24.000	100	2,97	

Щиты угловые наружные применяются для формирования наружной стороны прямого угла стены здания. Ставятся напротив щита опалубки углового внутреннего. Соединяются с линейными щитами с помощью замков. Противоположные щиты крепятся стяжками.

6. Щит опалубки угловой внутренний высотой 3,3 м

Наименование А x В x Н	№ чертежа	Вес кг	Площадь м ²	
ЩУВ 0,6x0,6x3,3	AGS.0105.45.26.000	109	3,96	
ЩУВ 0,5x0,3x3,3	AGS.0105.45.27.000	83	2,64	
ЩУВ 0,4x0,4x3,3	AGS.0105.45.28.000	78	2,64	
ЩУВ 0,3x0,3x3,3	AGS.0105.45.29.000	68,0	1,98	

Щиты угловые внутренние применяются для формирования внутренней стороны прямого угла стены здания. Ставятся напротив щита опалубки углового наружного. Соединяются с линейными щитами с помощью замков. Противоположные щиты крепятся стяжками.

Стеновая опалубка серии AGS-AI

7. Щит опалубки угловой наружный высотой 3,0 м

Наименование А x В x Н	№ чертежа	Вес кг	Площадь м ²	
ЩУН 0,7x0,7x3,0	AGS.0176.01.21.000	133	4,2	
ЩУН 0,5x0,5x3,0	AGS.0105.22.000	104	3,0	
ЩУН 0,48x0,48x3,0	AGS.0105.23.000	101	2,88	
ЩУН 0,45x0,45x3,0	AGS.0105.24.000	96,5	2,7	
ЩНУ 0,5x0,5x3,0 135°	AGS.0105.19.000	94	3	

Щиты угловые наружные применяются для формирования наружной стороны прямого угла стены здания. Ставятся напротив щита опалубки углового внутреннего. Соединяются с линейными щитами с помощью замков. Противоположные щиты крепятся стяжками.

8. Щит опалубки угловой внутренний высотой 3,0 м

Наименование А x В x Н	№ чертежа	Вес кг	Площадь м ²	
ЩУВ 0,6x0,6x3,0	AGS.0105.26.000	104	6,6	
ЩУВ 0,5x0,3x3,0	AGS.0105.27.000	75,3	2,4	
ЩУУ 0,5x0,3x3	AGS.0105.30.000	76	2,4	
ЩУВ 0,4x0,4x3,0	AGS.0105.28.000	75,4	2,4	
ЩУВ 0,3x0,3x3,0	AGS.0105.29.000	63	1,8	
ЩВУ 0,4x0,4x3,0 135°	AGS.0105.20.000	75,5	2,4	

Щиты угловые внутренние применяются для формирования внутренней стороны прямого угла стены здания. Ставятся напротив щита опалубки углового наружного. Соединяются с линейными щитами с помощью замков. Противоположные щиты крепятся стяжками.

Стеновая опалубка серии AGS-AI

9. Щит опалубки угловой наружный высотой 2,5 м

Наименование А x В x Н	№ чертежа	Вес кг	Площадь м ²	
ЩУН 0,5x0,5x2,5	AGS.0105.44.22.000	50,4	2,5	

Щиты угловые наружные применяются для формирования наружной стороны прямого угла стены здания высотой 2,5 м; 5,0 м и других высот. Ставятся напротив щита опалубки углового внутреннего. Соединяются с линейными щитами с помощью замков. Противоположные щиты крепятся стяжками.

10. Щит опалубки угловой внутренний высотой 2,5 м

Наименование А x В x Н	№ чертежа	Вес кг	Площадь м ²	
ЩУВ 0,3x0,3x2,5	AGS.0105.44.29.000	49	1,5	

Щиты угловые наружные применяются для формирования наружной стороны прямого угла стены здания высотой 2,5 м; 5,0 м и других высот. Ставятся напротив щита опалубки углового внутреннего. Соединяются с линейными щитами с помощью замков. Противоположные щиты крепятся стяжками.

Стеновая опалубка серии AGS-AI

11. Щит опалубки угловой наружный высотой 1,2 м

Наименование А x В x Н	№ чертежа	Вес кг	Площадь м ²	
НУН 0,7x0,7x1,2	AGS.0176.04.08.000	59	1,69	
НУН 0,5x0,5x1,2	AGS.0105.47.06.000	47	1,2	

Щиты угловые наружные представляют собой доборные угловые щиты, с помощью которых возможно собирание различных высот стен, применяются для формирования наружной стороны прямого угла стены здания. Ставятся напротив щита опалубки углового внутреннего. Соединяются с линейными щитами с помощью замков. Противоположные щиты крепятся стяжками.

12. Щит опалубки угловой внутренний высотой 1,2 м

Наименование А x В x Н	№ чертежа	Вес кг	Площадь м ²	
НУВ 0,4x0,4x1,2	AGS.0105.47.04.000	32	0,96	
НУВ 0,3x0,3x1,2	AGS.0105.47.02.000	27,5	0,72	

Щиты угловые внутренние представляют собой доборные угловые щиты, с помощью которых возможно собирание различных высот стен, применяются для формирования внутренней стороны прямого угла стены здания. Ставятся напротив щита опалубки углового наружного. Соединяются с линейными щитами с помощью замков. Противоположные щиты крепятся стяжками.

Стеновая опалубка серии AGS-AI

13. Щит опалубки угловой наружный высотой 0,6 м

Наименование А x B x H	№ чертежа	Вес кг	Площадь м ²	
НУН 0,7x0,7x0,6	AGS.0105.47.07.000	33	0,84	
НУН 0,5x0,5x0,6	AGS.0105.47.05.000	25	0,6	

Щиты угловые наружные представляют собой доборные угловые щиты, с помощью которых возможно собирание различных высот стен, применяются для формирования наружной стороны прямого угла стены здания. Ставятся напротив щита опалубки углового внутреннего. Соединяются с линейными щитами с помощью замков. Противоположные щиты крепятся стяжками.

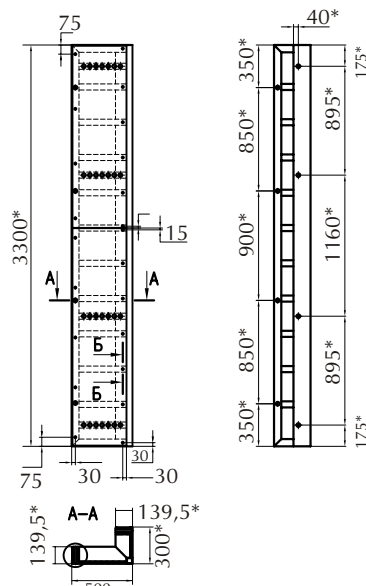
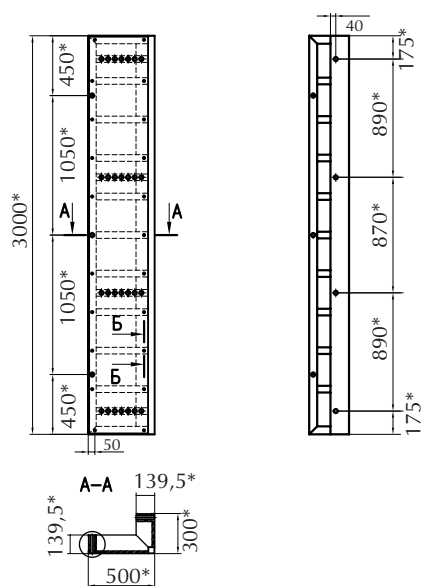
14. Щит опалубки угловой внутренний высотой 0,6 м

Наименование А x B x H	№ чертежа	Вес кг	Площадь м ²	
НУВ 0,4x0,4x0,6	AGS.0105.47.03.000	22	0,48	
НУВ 0,3x0,3x0,6	AGS.0105.47.01.000	15	0,36	

Щиты угловые внутренние представляют собой доборные угловые щиты, с помощью которых возможно собирание различных высот стен, применяются для формирования внутренней стороны прямого угла стены здания. Ставятся напротив щита опалубки углового наружного. Соединяются с линейными щитами с помощью замков. Противоположные щиты крепятся стяжками.

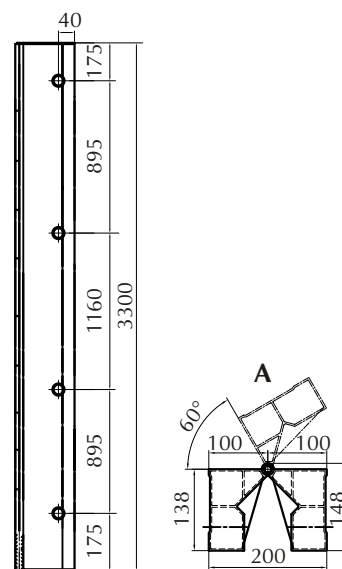
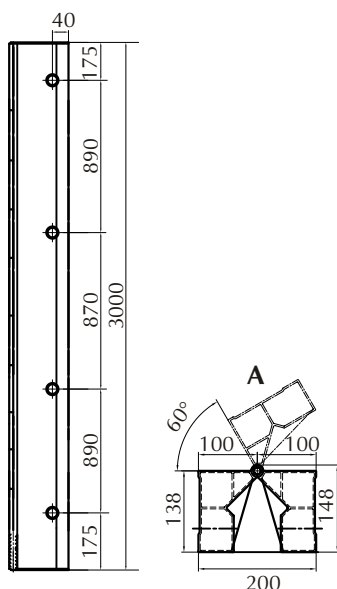
Стеновая опалубка серии AGS-AI

15. Щит угловой универсальный (внутренний)



Чертеж	AGS.0105.30.000	AGS.0105.45.30.000
А x В x Н	0,5x0,3x3,0	0,5x0,3x3,3
Масса, кг	76,0	83,0
Площадь, м²	2,4	2,64
Применение	Служат для формирования угловых выступов стен, соединения с колоннами. На щиты имеются отверстия под стяжки и 4 ряда отверстий под шкворни с шагом 50мм.	

16. Щит шарнирный наружный



Чертеж	AGS.0176.01.34.000	AGS.0176.02.34.000
А x В x Н	0,1x0,1x3,0	0,1x0,1x3,3
Масса, кг	33,0	36,3
Применение	Щит изготовлен из цельного алюминиевого профиля. Служит для формирования опалубки углов от 60° до 180° (только в качестве наружного угла). Используются в опалубке лифтовых шахт. У профилей имеется по 4 отверстия под шкворни	

Стеновая опалубка серии AGS-AI

17. Щит опалубки шарнирный высотой 3,3 м

Наименование А x В x Н	№ чертежа	Вес кг	Площадь м ²	
ШШ 0,3x0,3x3,3	AGS.0176.02.32.000	77,8	1,98	
ШШ 0,5x0,5x3,3	AGS.0176.02.33.000	102,4	3,3	

Каркас сварен совместно с петлей из алюминиевого профиля, палуба - ламинированная фанера.
Применяется для формирования произвольного угла монолитных стен от 60° до 300°

18. Щит опалубки шарнирный высотой 3,0 м

Наименование А x В x Н	№ чертежа	Вес кг	Площадь м ²	
ШШ 0,3x0,3x3,0	AGS.0176.01.32.000	67,5	1,8	
ШШ 0,5x0,5x3,0	AGS.0176.01.33.000	92,7	3,0	

Каркас сварен совместно с петлей из алюминиевого профиля, палуба - ламинированная фанера.
Применяется для формирования произвольного угла монолитных стен от 60° до 300°.

Стеновая опалубка серии AGS-AI

19. Щит опалубки шарнирный высотой 2,5 м

Наименование А x В x Н	№ чертежа	Вес кг	Площадь м ²	
ШШ 0,3x0,3x2,5	AGS.0176.08.32.000	57,2	1,5	
ШШ 0,5x0,5x2,5	AGS.0176.08.33.000	77,2	2,5	

Применяется для формирования произвольного угла монолитных стен от 60° до 300°.

20. Щит опалубки шарнирный высотой 1,2 м

Наименование А x В x Н	№ чертежа	Вес кг	Площадь м ²	
НШШ 0,3x0,3x1,2	AGS.0176.07.01.00		0,72	
НШШ 0,5x0,5x1,2	AGS.0176.07.03.00		1,2	

Применяется для формирования произвольного угла монолитных стен от 60° до 300°.

21. Щит опалубки шарнирный высотой 0,6 м

Наименование А x В x Н	№ чертежа	Вес кг	Площадь м ²	
НШШ 0,3x0,3x0,6	AGS.0176.07.02.00		0,36	
НШШ 0,5x0,5x0,6	AGS.0176.07.04.00		0,6	

Применяется для формирования произвольного угла монолитных стен от 60° до 300°.